

## PLANET VCG-2406WP-NR



Cena celkem:	<b>44 309 Kč</b> <b>(bez DPH: 36 619 Kč)</b>
Běžná cena:	<b>48 740 Kč</b>
Ušetříte:	<b>4 431 Kč</b>
Kód zboží:	NETPLA2674
Part No.:	VCG-2406WP-NR
Záruka:	38 měs.
Stav:	Nové zboží

## Popis

## PLANET VCG-2406WP-NR

**Průmyslová VPN bezpečnostní brána s 5G NR konektivitou určená pro mobilní nasazení v náročných podmínkách.**

Zařízení VCG-2406WP-NR integruje **čtyři Gigabit M12 (8pin) X-coded Ethernet porty** (včetně dvou **IEEE 802.3at PoE+ portů** s výkonem až **36 W na port**). Robustní **M12 konektory** poskytují vynikající odolnost proti otřesům a vibracím, zatímco **hliníkové pouzdro** s krytím **IP50** a pracovním teplotním rozsahem **-40 až +75 °C** zajišťuje spolehlivý provoz v autobusech, železničních vozidlech a dalších dopravních prostředcích.

Pro spolehlivé připojení podporuje brána **5G NR Sub-6 GHz** s rychlostí stahování až **2,4 Gb/s** a odesílání až **900 Mb/s**, **duální SIM design** s automatickým přepínáním, **SD-WAN technologii** a **dual-WAN failover**. Integrovaný **GNSS přijímač** podporuje GPS, GLONASS, BeiDou, Galileo a QZSS pro přesnou lokalizaci. Zařízení je vybaveno **Wi-Fi 6 (802.11ax)** s propustností až **1800 Mb/s** v duálním pásmu 2,4 GHz a 5 GHz. Duální redundantní napájení **9-54 V DC** garantuje nepřetržitý provoz.

**Seamless 5G Connectivity for Smart Transportation**

- 5G NR Sub-6
- Wi-Fi 6
- Dual SIM Failover
- 9-54V DC Redundant Power
- 40°C ~ 75°C
- Rugged M12 X-code Connectors

**5G NR**

**Wi-Fi 6E**

**M12 Power & Data Interface**

TAIWAN EXCELLENCE 2026

- Podpora 5G NR (NSA/SA) s rychlostí až 2,4 Gb/s (DL) a 900 Mb/s (UL), LTE až 1,6 Gb/s (DL)
- Čtyři M12 (8pin) X-coded Gigabit porty se dvěma IEEE 802.3at PoE+ porty (36 W/port, celkem 60 W)
- Wi-Fi 6 (802.11ax) s propustností až 1800 Mb/s, MU-MIMO, OFDMA, Beamforming, 2T2R antény
- Duální nano SIM sloty s automatickým failoverem a roamingem pro nepřetržitě mobilní připojení
- Integrovaný GNSS přijímač (GPS, GLONASS, BeiDou, Galileo, QZSS) pro přesnou lokalizaci

- Komplexní VPN podpora: IPSec, SSL VPN, PPTP, L2TP, GRE s až 60 tunely a šifrováním AES-256
- SD-WAN s inteligentním směrováním, dual-WAN failover a outbound load balancing
- M12 konektory (X-coded 8pin pro Ethernet, A-coded 5pin pro DI/DO, K-coded 5pin pro napájení) odolné vůči vibracím
- Pokročilé PoE funkce: PD Alive Check, plánované restartování, monitoring spotřeby, časové plánování
- Centralizovaná správa až 128 PLANET Smart AP s AP kontrolerem, Captive Portal a RADIUS

### **Pokročilé zabezpečení a firewall**

Zařízení obsahuje **SPI (Stateful Packet Inspection) firewall** pro ochranu proti neoprávněnému přístupu, obranu proti DoS/DDoS útokům, port flooding a abnormálním vzorům provozu. Podporuje Virtual Server a DMZ funkce pro bezpečné hostování interních služeb. Správa přes HTTPS, SNMPv1/v2c/v3 a bezpečné tunelování minimalizuje bezpečnostní rizika.

### **Inteligentní správa PoE zařízení**

Dva IEEE 802.3at PoE+ porty poskytují celkový výkon 60 W s možností monitoringu spotřeby každého portu, zobrazení stavu přetížení, nízkého/vysokého napětí a přehřátí. Funkce PD Alive Check automaticky restartuje nereagující zařízení pomocí ping testu, zatímco plánované vypínání PoE portů v určených časech šetří energii a zvyšuje bezpečnost.

### **DI/DO rozhraní a alarm**

M12 A-coded 5pin konektor poskytuje jeden digitální vstup (DI) s úrovněmi -24 V až +2,1 V (Level 0) a +2,1 V až +24 V (Level 1), jeden digitální výstup (DO) typu open collector do 24 V DC/100 mA a relé výstup pro alarm při poruše portu nebo napájení s proudovou zatížitelností 1 A při 24 V DC.

### **Vzdálená správa a monitoring**

Kompatibilita s PLANET UNI-NMS a CloudNMS platformou umožňuje IT personálu vzdáleně spravovat všechna síťová zařízení a monitorovat stav připojených PD. Dashboard poskytuje přehled systému v reálném čase, automatické restartování a diagnostické nástroje zvyšují efektivitu správy.

## **ZÁKLADNÍ SPECIFIKACE**

**Ethernet porty:** 4× 10/100/1000Base-T M12 X-coded (porty 1-2: LAN s PoE+, port 3: LAN, port 4: LAN/WAN)

**PoE:** IEEE 802.3at PoE+ (až 36 W/port, celkem 60 W), PD Alive Check, plánování

**5G/LTE:** 5G NR (NSA/SA), LTE-FDD/TDD, WCDMA, duální nano SIM

**5G rychlost:** až 2,4 Gb/s (DL) / 900 Mb/s (UL), LTE až 1,6 Gb/s (DL)

**Wi-Fi:** 802.11ax (Wi-Fi 6), 2,4 GHz + 5 GHz, až 1800 Mb/s, 2T2R MIMO

**GNSS:** GPS, GLONASS, BeiDou, Galileo, QZSS

**VPN:** IPSec, SSL VPN (OpenVPN), PPTP, L2TP, GRE, až 60 tunelů, AES-256

**Firewall:** SPI, DoS/DDoS ochrana, content filtering, NAT ALG

**Routing:** Static Route, OSPF, RIP

**DI/DO:** 1× M12 A-coded (DI, DO, alarm relé 1A@24V DC)

**Napájení:** duální 9-54 V DC, M12 K-coded konektor, reverzní polarita ochrana

**Spotřeba:** max. 10,2 W (bez zátěže), max. 81 W (plná zátěž)

**Pouzdro:** IP50 hliník, fanless design

**Provozní teplota:** -40 až +75 °C

**Certifikace:** CE, FCC, E-Mark Vehicle Compliance, IEC60068-2-32/27/6

**Rozměry:** 245 × 140,5 × 60 mm

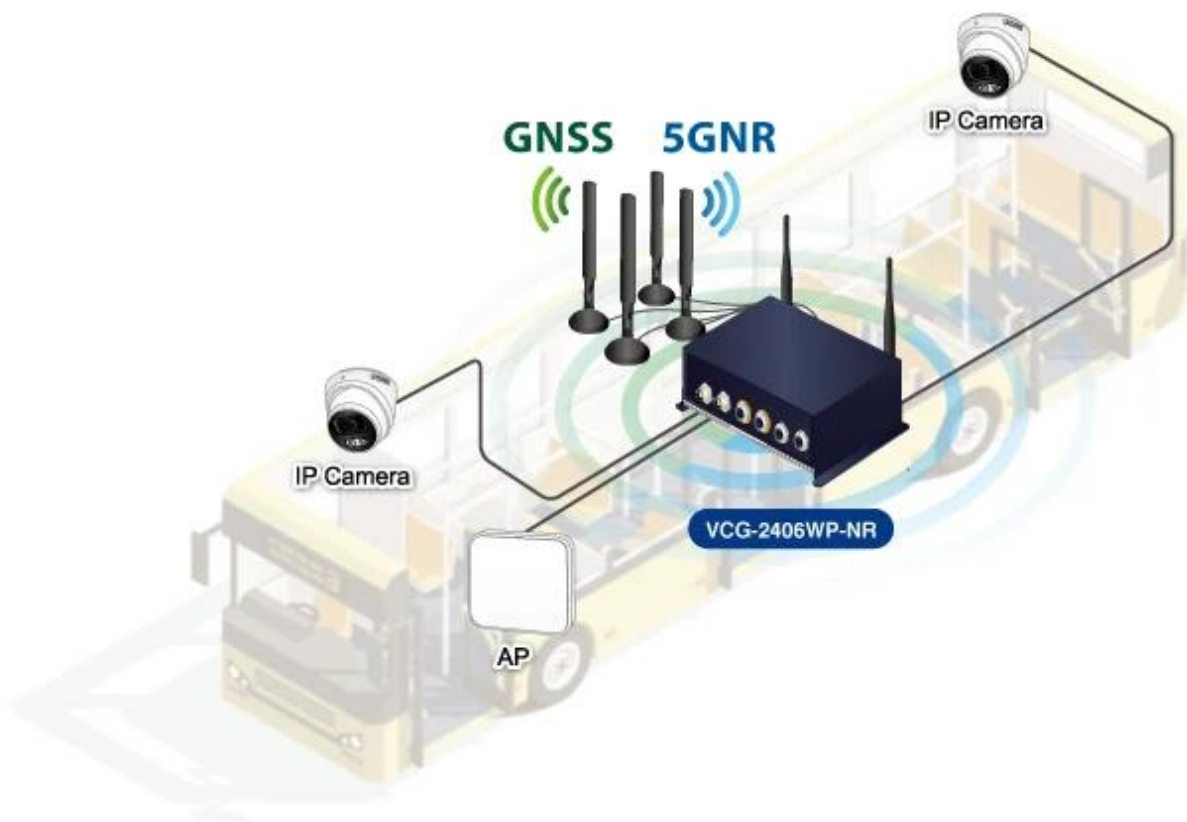
**Hmotnost:** 1725 g

**Správa:** HTTPS, SNMPv1/v2c/v3, SSH, PLANET NMS, CloudNMS



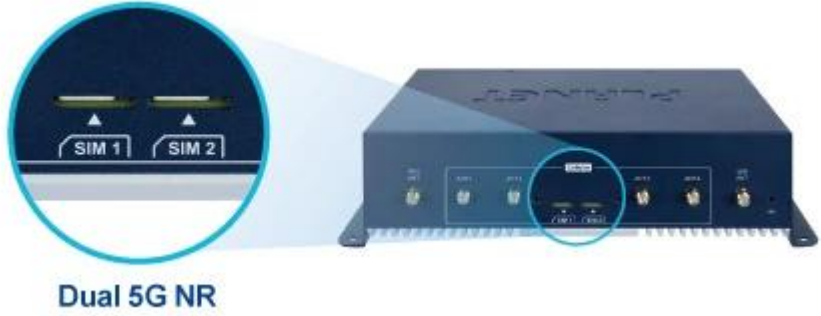
9~54V DC to 54V DC PoE Power Boost

M12 Gigabit Ethernet for IP camera/AP





Up to 2.4Gbps



Dual 5G NR

# Location Tracking



Attribute	Value
Latitude	24.982556
Longitude	121.537012
Horizontal	0.9
Altitude	74.1
Date	2021/08/17
Time	07:25:56
Satellite	4

Location: (24.982556,121.537012) Google Maps

# Captive Portal

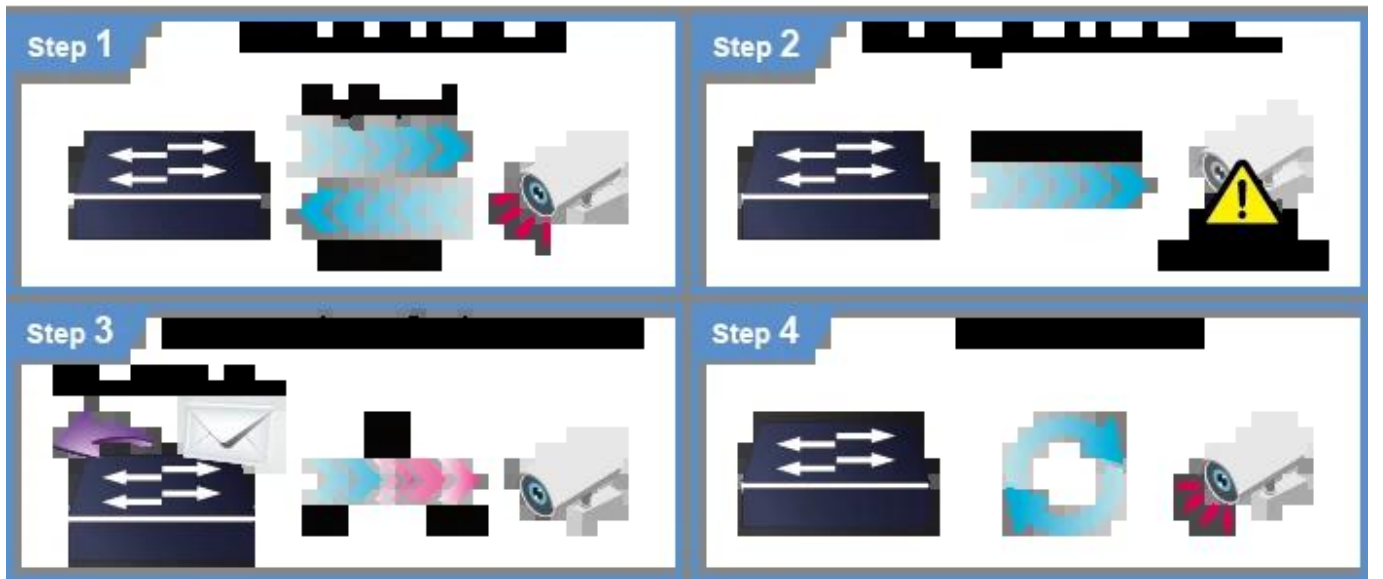


# Day/Night Mode





## Network Security





# PLANET CloudViewPro

