

XTEND SOLARMÍ SCKD-3S



Cena celkem:

25 Kč
(bez DPH: 20 Kč)

Běžná cena:

27 Kč

Ušetříte:

2 Kč

Kód zboží:

SOPSMI0015

Part No.:

SCKD-3S

Záruka:

26 měs.

Stav:

Nové zboží

Popis

Xtend Solarmi SCKD-3S

Držák (koncový) pro snadné **uchycení prvního a posledního solárního panelu s 30mm nebo 35mm rámem** na hliníkovou lištu řady **SC**. Použijte vždy 2 držáky na každé straně panelu. Pokud máte instalováno více panelů, použijte středový držák, který se umísťuje mezi panely. Upevňuje se pomocí imbusového klíče M8.

ZÁKLADNÍ SPECIFIKACE

Kompatibilita: lišta SC, solar. panel 30 mm, solar. panel 35 mm

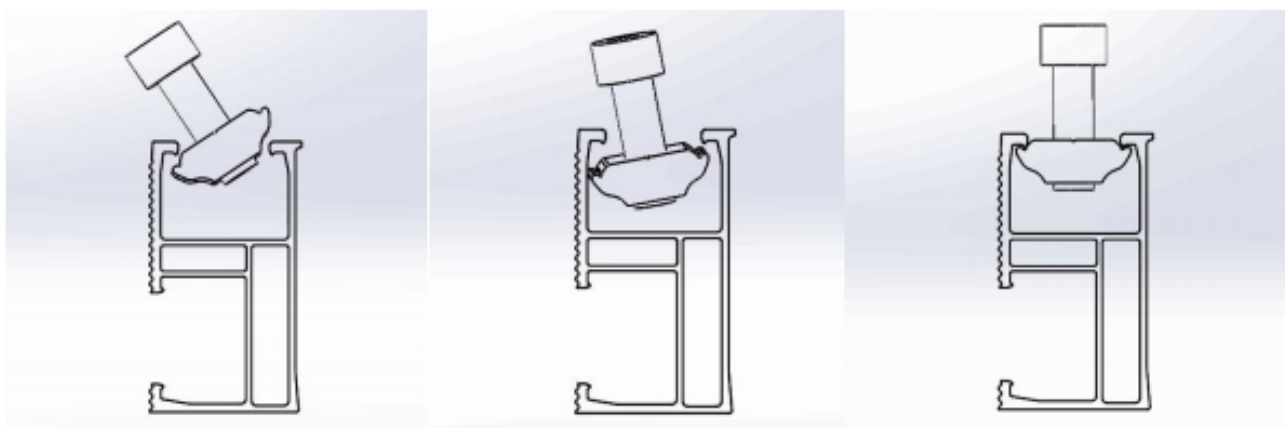
Materiál: hliníková slitina

Barva: stříbrná

Více informací o tom, jak připravit konstrukci pro uchycení solárních panelů na střechu naleznete na následujícím odkazu.

[Sestava držáků pro pole solárních panelů na střechu.](#)

Instalace je velmi snadná kdekoliv na liště:



V držáku jsou dva otvory pro dodávaný šroub. Jeden pro 30mm rám, druhý pro 35mm rám. Viz níže:

